

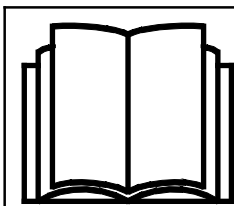
# AVANT®

## Manual de operador para acessório



### Aerador

Número de produto      A424201



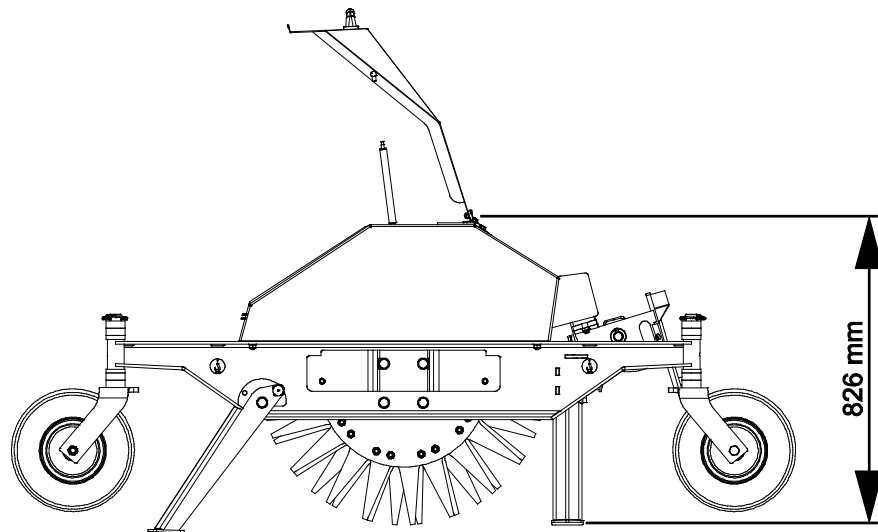
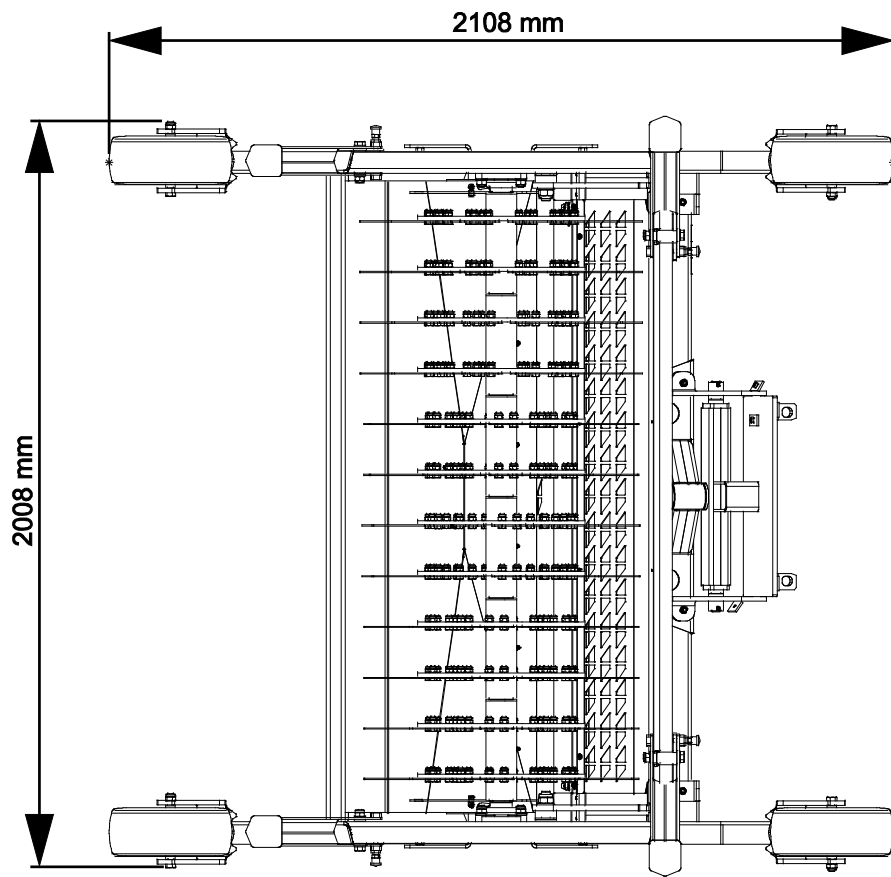
Leia este manual cuidadosamente antes de utilizar o equipamento e siga todas as instruções.

Guarde este manual para referência futura.

Manufacturer:

**AVANT®**  
AVANT TECNO OY  
e-mail: sales@avanttecono.com

Ylötie I  
33470 YLÖJÄRVI  
FINLAND  
Tel. +358 3 347 8800  
Fax +358 3 348 5511



# ÍNDICE

<b>1. PREFÁCIO</b> .....	<b>4</b>
Símbolos de aviso utilizados neste manual .....	5
<b>2. OBJETIVO DE UTILIZAÇÃO</b> .....	<b>6</b>
<b>3. INSTRUÇÕES DE SEGURANÇA PARA UTILIZAR O ACESSÓRIO</b> .....	<b>7</b>
3.1 Equipamento de proteção pessoal .....	8
3.2 Procedimento de desligar seguro. ....	9
<b>4. ESPECIFICAÇÕES TÉCNICAS</b> .....	<b>10</b>
4.1 Etiquetas de segurança e principais componentes do acessório .....	10
4.2 Elevação .....	12
<b>5. ANEXAR O ACESSÓRIO</b> .....	<b>13</b>
<b>6. OPERAR O ACESSÓRIO</b> .....	<b>15</b>
6.1 Distância de segurança .....	15
6.2 Verificações antes da utilização .....	16
6.2.1 Qualificação do operador .....	16
6.3 Utilização .....	17
6.3.1 Pesos extra (opção) .....	18
6.3.2 Configurar a ligação flutuante .....	18
6.4 Ajustar a profundidade operativa .....	19
6.5 Pernas de suporte .....	20
6.6 Armazenar o acessório .....	20
6.7 Trabalho em terreno irregular .....	21
6.8 Posição de transporte .....	21
<b>7. MANUTENÇÃO E SERVIÇO</b> .....	<b>22</b>
7.1 Limpeza do acessório .....	22
7.1.1 Acessar as lâminas .....	22
7.2 Inspeção de estruturas de metal .....	22
7.2.1 Manutenção de lâmina .....	23
7.3 Lubrificação .....	23
7.4 Eliminação de fim de vida útil .....	23
<b>8. TERMOS DE GARANTIA</b> .....	<b>24</b>

## I. Prefácio

---

A Avant Tecno Oy gostaria de agradecer a sua aquisição deste acessório para o seu carregador Avant. Foi criado e fabricado com base em anos de experiência no fabrico e desenvolvimento de produto. Ao se familiarizar com este manual e ao seguir as instruções, comprova a sua segurança e assegura uma operação adequada e uma longa vida de serviço do equipamento. Leia as instruções cuidadosamente antes de começar a utilizar o equipamento ou a realizar a manutenção.

O objetivo deste manual é ajudá-lo a:

- Operar o equipamento de forma segura e eficiente
- Observar e evitar quaisquer situações de perigo
- Manter o equipamento intacto e assegurar uma longa vida de serviço

Com estas instruções, mesmo um usuário experiente poderá utilizar o acessório e o carregador de forma segura. O manual inclui instruções importantes também para operadores AVANT experientes. Certifique-se de que todas as pessoas que utilizam o carregador receberam a orientação adequada e estão familiarizados com o manual do carregador, cada acessório que é utilizado e todas as instruções de segurança antes de utilizar o equipamento. A utilização do equipamento para outros propósitos ou a utilização sob qualquer outra forma que não a descrita neste manual é proibida. Tenha este manual à mão durante toda a vida de serviço do equipamento. Se vender ou transferir o equipamento, certifique-se de que entrega este manual ao novo proprietário. Se o manual se perder ou danificar, poderá pedir um novo ao seu vendedor Avant ou ao fabricante.

Para além das instruções de segurança incluídas neste Manual de Operador, deverá ter em conta todas as regulamentações de segurança no trabalho, legislação local e outras regulamentações relativamente à utilização do equipamento. Particularmente as regulamentações que dizem respeito à utilização do equipamento em áreas de estradas públicas que devem ser tidas em consideração. Contacte o seu revendedor Avant para mais informações sobre os requisitos locais antes de operar o carregador em áreas viárias.

Contacte o seu revendedor AVANT quanto a quaisquer questões, serviço, peças suplentes ou sobre quaisquer problemas que possam ocorrer com a operação da sua máquina.

Este manual é uma tradução das instruções originais em Inglês. Devido ao desenvolvimento contínuo de produto, alguns dos detalhes indicados neste manual poderão diferir do seu equipamento. As imagens retratam ainda o equipamento opcional ou as características que não estão atualmente disponíveis. Reservamo-nos o direito de alterar os conteúdos do manual sem aviso prévio. Copyright © 2023 Avant Tecno Oy. Todos os direitos reservados.

## Símbolos de aviso utilizados neste manual

Os símbolos de aviso seguintes são utilizados neste manual. Indicam fatores que deverão ser tidos em conta para reduzir o risco de lesões físicas ou danos materiais:



### AVISO SÍMBOLO DE ALERTA DE SEGURANÇA

Este símbolo significa: “**Aviso, tenha cuidado! A sua segurança está em risco!**”

Leia cuidadosamente a mensagem que se segue, avisa de um perigo imediato que poderia causar graves lesões físicas.

O símbolo de alerta de segurança por si só e uma declaração de segurança indica mensagens de segurança importantes neste Manual. É utilizado para chamar a atenção para as instruções que envolvem a sua segurança pessoal ou a segurança dos outros. Quando vir este símbolo, fique alerta, a sua segurança está em risco, leia cuidadosamente a mensagem que se segue e informe outros operadores.

### PERIGO

Esta palavra-sinal indica uma situação de perigo que, se não for evitada, irá causar a morte ou lesões graves.

### AVISO

Esta palavra-sinal indica uma situação potencialmente perigosa que, se não for evitada, irá causar lesões graves ou morte.

### CUIDADO

Esta palavra-sinal é utilizada quando pequenas lesões poderiam ocorrer se as instruções não forem seguidas adequadamente.

### NOTA

Esta palavra de sinalização indica informações quanto à operação e à manutenção corretas do equipamento.

Qualquer falha em observar as instruções que acompanham o símbolo poderá levar a falha no equipamento ou outros danos materiais.

## 2. Objetivo de utilização

O Aerador AVANT é um acessório adequado para ser utilizado com os carregadores multifunções AVANT indicados na Tabela 1. O aerador serve para cortar orifícios no solo. O acessório é especialmente útil num solo mais compactado para recuperar o crescimento de áreas de grama.

O Aerador Avant é um acessório com rodas que pode ser empurrado através da grama. Tem um eixo de aeração rotativo livre com lâminas tipo faca instaladas que penetra no solo e faz a aeração da grama em crescimento. O eixo de aeração tem 6 unidades de lâmina de rotação livre, e cada unidade está equipada com 20 lâminas substituíveis que libertam terra. Para melhores resultados, a aeração deverá ser realizada durante a época de crescimento. O Aerador serve para ser utilizado para que fique suportado pelas suas quatro rodas. A ligação de suporte do acessório do aerador é flutuante, permitindo que o aerador siga terreno irregular. Durante a utilização, apenas são possíveis curvas suaves com grande raio de viragem com o aerador no chão, caso contrário, a grama ou o aerador podem ficar danificado. O aerador deve ser levantado do chão quando fizer curvas apertadas.

O Aerador não foi criado para qualquer utilização além da que é especificada e não deve ser utilizada para qualquer outro propósito que vá além do indicado. O arejador de relva não está indicado para superfícies rígidas como, por exemplo, caminhos de gravilha ou outras áreas similares.

O acessório foi criado para exigir o mínimo de manutenção possível. O operador consegue realizar tarefas de manutenção regulares. Todo o trabalho de reparação não pode ser realizado pelo operador e as operações de manutenção e reparação exigentes devem ser deixadas para os técnicos profissionais. Todo o trabalho de manutenção deverá ser realizado utilizando o equipamento de segurança adequado. As peças suplentes deverão ser idênticas às especificações originais, que podem ser asseguradas como utilizando apenas peças suplentes originais. Um catálogo de peças suplentes em separado poderá ser fornecido, consulte o seu revendedor Avant.

Familiarize-se com as instruções do manual relativamente ao serviço e manutenção. Contacte o seu revendedor AVANT se tiver questões adicionais relativamente à operação ou manutenção do equipamento, ou se necessitar de peças suplentes ou serviços de manutenção.

**Tabela 1 - Aerador - Compatibilidade com carregadores Avant**

Modelo	220	313S	420	525LPG	630	735		
	225	320S	423	528	635	745	850	e5
	225LPG		520	530	640	750	860i	e6
			523		645i	755i		
					650i	760i		
A424201	-	-	(•)	•	•	•	•	•

Recomenda-se que utilize o acessório apenas com carregadores indicados na • Tabela 1. Aquando da utilização dos modelos marcados com (•), o total desempenho poderá não ser atingido. Poderão ser necessários contrapesos adicionais. Para compatibilidade com um modelo não indicado na tabela, contacte o seu vendedor Avant.

As recomendações de compatibilidade baseiam-se no peso do carregador e na capacidade de elevação disponível.

### 3. Instruções de segurança para utilizar o acessório

Tenha em conta que a segurança é o resultado de vários fatores. A combinação de carregador-acessório é altamente potente e a utilização ou a manutenção inadequada ou imprópria poderá causar graves lesões físicas ou danos materiais. Devido a tudo isto, todos os operadores deverão familiarizar-se com a utilização correta e com os manuais de operador do carregador e do acessório antes de iniciarem a operação. Não utilize o acessório se não estiver completamente familiarizado com a sua operação e perigos relacionados.



**PERIGO**

**A utilização errada, a utilização descuidada ou a utilização de um acessório que esteja em más condições poderá causar risco de lesões graves.**

Familiarize-se com os controles do carregador, com o procedimento de acoplagem correto e com a forma correta de operar o acessório numa área segura. Estude especialmente a forma como parar o equipamento de forma segura. Leia todas as precauções de segurança de forma cuidadosa.

***Leia todas as instruções de segurança de forma segura antes de manusear o acessório***



**AVISO**

- Aquando da colocação do acessório no carregador, **certifique-se de que os pinos de bloqueio do disco de anexação rápida do carregador estão na posição mais baixa e que bloquearam o acessório no carregador.** Nunca levante ou mova um acessório desbloqueado.
- Este acessório foi criado para ser utilizado apenas por um operador de cada vez. Não deixe outras pessoas próximas da área de perigo do equipamento quando o mesmo estiver a ser utilizado.
- Transporte sempre o acessório o mais baixo possível para manter o centro de gravidade baixo e mantenha o propulsor telescópico retraído durante a movimentação.
- **Risco de esmagamento debaixo do acessório ou do propulsor de carregamento - Baixa o acessório com firmeza no chão antes de sair do assento do motorista.** Certifique-se de que o acessório está bem apoiado durante qualquer manutenção ou inspeção. Não deixe o assento do motorista quando o propulsor do carregador está levantado. Ir para debaixo de um acessório levantado ou de um propulsor de carregamento é perigoso, uma vez que o propulsor poderá baixar devido a perda de estabilidade, avaria mecânica ou se outra pessoa operar os controlos do carregador.
- Nunca utilize o acessório para levantar ou transportar pessoas ou como qualquer tipo de plataforma de trabalho, mesmo que temporária.
- Desligue o carregador e coloque o acessório numa posição segura conforme indicado no procedimento de paragem segura antes de qualquer limpeza, manutenção ou ajustes.
- Tome atenção ao espaço em volta e a quaisquer outras pessoas e máquinas que se movimentem nas proximidades. Tome atenção aos contornos do terreno e a outros perigos, como por exemplo, ramos e árvores que possam atingir a área do motorista, pedras soltas e superfícies escorregadias.
- Certifique-se de que utiliza apenas um acessório que esteja em bom estado. Verifique o acessório adequadamente em intervalos regulares. Não modifique o acessório de forma a que possa afetar a segurança do mesmo. É proibido fazer orifícios no acessório e é estritamente proibido soldar ou colocar ganchos ou outros objetos no acessório.



- Utilize o equipamento apenas para o propósito indicado. Qualquer outra utilização cria riscos de segurança desnecessários e o equipamento poderá ficar danificado.
- Certifique-se de que o carregador está equipado com os componentes de segurança necessários e que os mesmos estão em bom estado. Deverá ser utilizado cinto de segurança. Se existirem perigos específicos relacionados com a área operativa, utilize o equipamento de segurança adequado.
- Leia ainda as instruções de segurança e de utilização correta do carregador a partir do manual de operador do carregador.



**Risco de esmagamento - Nunca deixe ninguém ficar debaixo de um acessório elevado ou de um propulsor do carregador.** Nunca se esqueça que o propulsor do carregador poderá ser rebaixado ou dobrado mesmo se o motor estiver desligado (perigo de esmagamento). O carregador não deve ser utilizado para manter uma carga elevada durante longos períodos. Rebaixe sempre o acessório para uma posição segura antes de sair do assento do motorista.



**Manuseie um acessório pesado com cuidado - Risco de dobragem.** A utilização de pesos extra no acessório é recomendada aquando da operação em solo rígido. Dirija cuidadosamente durante o transporte com acessório pesado.

### 3.1 Equipamento de proteção pessoal

**Lembre-se de utilizar o equipamento de proteção pessoal adequado:**



- O nível de ruído no assento do motorista poderá exceder 85 dB(A) dependendo do modelo do carregador e do ciclo operativo. A exposição alargada ao ruído alto poderá causar problemas de audição. Utilize proteção auricular enquanto trabalha com o carregador.



- Utilize luvas de proteção.



- Utilize calçado de segurança enquanto trabalha com o carregador.



- Utilize óculos de segurança, por exemplo, quando manusear componentes hidráulicos.



- O manuseamento de alguns tipos de materiais pode causar pó. Proteja-se do pó com uma máscara com respirador.



### 3.2 Procedimento de desligar seguro.

*Parar o acessório em segurança antes de se aproximar do mesmo:*



**AVISO**

**Pare sempre o acessório seguindo o procedimento de paragem segura antes de sair do assento do motorista.** O procedimento de paragem segura evita todos e quaisquer movimentos não intencionais do acessório. Note que o propulsor do carregador pode mover-se para baixo mesmo se o motor do carregador estiver desligado. Procedimento de paragem segura:

- Rebaixe o propulsor e o acessório até ao chão.
- Desligue o motor do carregador e bloqueie o travão de estacionamento.
- Liberte a pressão residual do sistema hidráulico; movimente todas as alavancas de controle hidráulico para as posições mais extremas algumas vezes.
- Evite o arranque da máquina, remova a chave da ignição.

## 4. Especificações técnicas

Tabela 2 - Aerador - Especificações

<b>Número de produto</b>	<b>A424201</b>
Largura total:	2008 mm
Largura de trabalho:	1500 mm
Profundidade de trabalho:	Até 85 mm (Ajustável), Consultar a página 19
Comprimento:	2108 mm
Altura:	826 mm
Peso:	585 kg
Número de unidades de lâmina:	6 unidades
Número de lâminas em cada unidade de lâmina:	20 unidades (A427393)
Comprimento das lâminas:	205 mm
Pressão de ar da roda de suporte:	2,5 bar
Compatibilidade com carregadores AVANT:	Ver Tabela 1
<b>Opções</b>	
Contrapeso 29 kg	A35957

### 4.1 Etiquetas de segurança e principais componentes do acessório

Abaixo listam-se as etiquetas e as marcações no acessório. Deverão estar visíveis e legíveis no equipamento. Substitua qualquer etiqueta em falta ou pouco clara. Poderá adquirir novas etiquetas através do seu revendedor ou das informações de contacto indicadas na tampa.



**AVISO**

**Certifique-se de que todos os decalques são legíveis.** As etiquetas de aviso contêm importantes informações de segurança e ajudam a identificar e a lembrar os perigos relacionados com o equipamento. Substitua as etiquetas de aviso em falta ou danificadas por etiquetas novas.



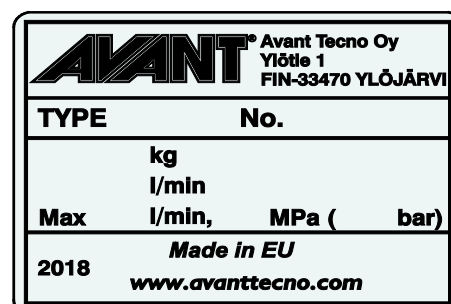
A46771



A46772



A46803

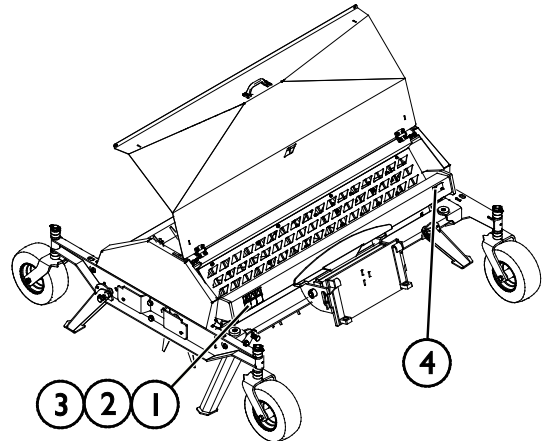


Placa de identificação do acessório  
A424837

**Para colocar uma etiqueta nova:** Limpe adequadamente a superfície para remover toda a gordura. Deixe que seque totalmente. Retire a película protetora da etiqueta e prima firmemente para aplicar. Tome cuidado para não tocar na cola da etiqueta.

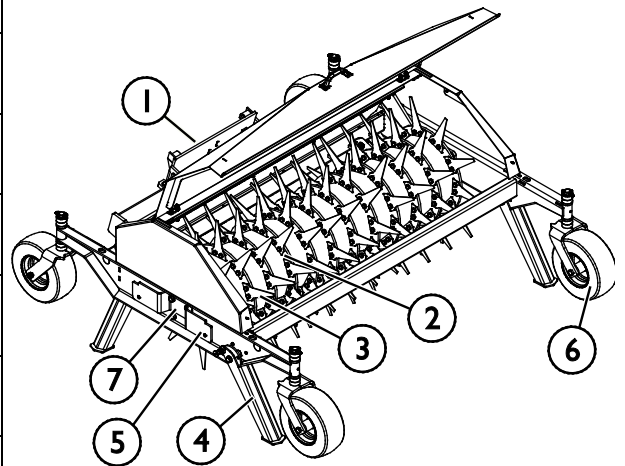
**Tabela 3 - Locais de decalque e mensagens de aviso**

	Decalque	Mensagem de aviso
1	A46771	Perigo de utilização errada - Leia as instruções antes da utilização.
2	A46772	Perigo de esmagamento - Não se coloque debaixo de um acessório levantado; mantenha-se longe de equipamento elevado.
3	A46803	Perigo de corte ou entalamento, manter longe de partes em movimento, não deixar o equipamento a trabalhar. Opere o acessório apenas a partir do assento do motorista.
3	A424837	Placa de identificação do acessório



**Tabela 4 - Aerador - Componentes principais**

1	Disco de acoplagem rápida Avant e ligação flutuante
2	Eixo de aeração
3	Lâmina
4	Perna de suporte (4 unidades)
5	Suporte para pesos extra
6	Unidade da roda (4 unidades)
7	Rolamento

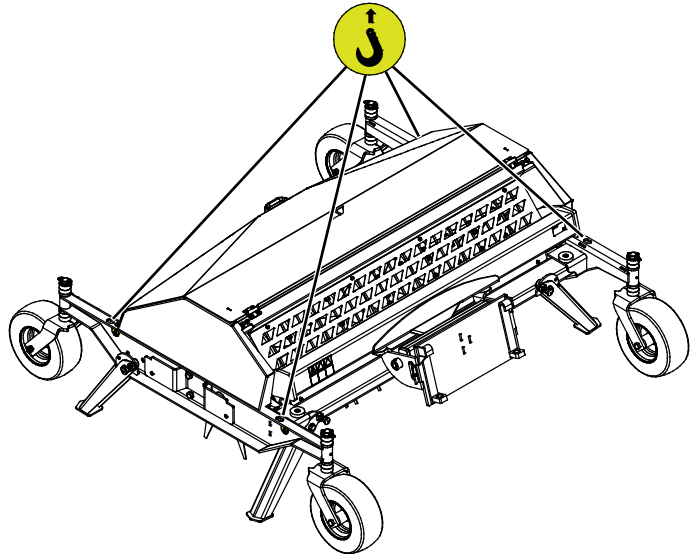


## 4.2 Elevação

Certifique-se de que o acessório fica bem seguro contra movimentos não intencionais durante a operação de elevação. Utilize o tipo de acessório de elevação adequado, correias de elevação, correntes e ganchos, por exemplo. Não utilize acessório de elevação se existirem sinais de danos, deformação ou outras condições inseguras.

Levante o Arejador de Relva utilizando pontos de elevação que são indicados nas imagens anexas.

Mantenha a tampa fechada durante a operação de elevação.



## 5. Anexar o acessório

Anexar o acessório ao carregador é rápido e fácil, mas deverá ser feito com cuidado. O acessório é montado no propulsor do carregador utilizando o disco de acoplamento rápido no propulsor do carregador e a contraparte no acessório.

Se o acessório não estiver bloqueado no carregador poderá cair do carregador e causar uma situação perigosa. Nunca dirija com o carregador e nunca levante o propulsor do carregador se o acessório não estiver totalmente bloqueado. Para evitar situações de perigo, siga sempre o procedimento de acoplamento indicado abaixo. Lembre-se ainda das instruções de segurança indicadas neste manual.



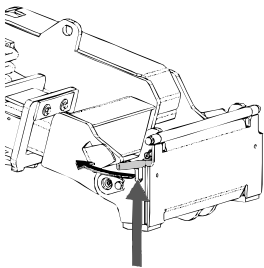
**AVISO**

**Risco de esmagamento - Certifique-se de que um acessório desbloqueado não se move ou cai.** Não se mantenha na área entre o acessório e o carregador. Monte o acessório apenas numa superfície nivelada.

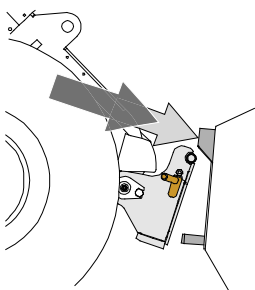
Nunca movimente ou levante um acessório que não tenha sido bloqueado.

### **Sistema de acoplamento rápida Avant:**

#### **Passo 1:**

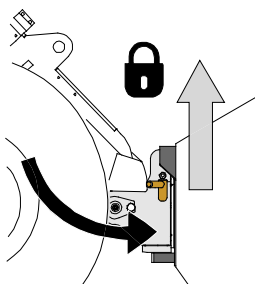


- Levante os pinos de bloqueio do disco de acoplamento rápida do carregador para cima e rode-os para trás na ranhura para que fiquem bloqueados na posição superior.
- Se o seu carregador estiver equipado com um sistema de bloqueio de acessório hidráulico, consulte instruções adicionais sobre a utilização do sistema de bloqueio do manual do operador do carregador.
- Certifique-se de que as mangueiras hidráulicas estão posicionadas para que não se coloquem entre o disco de acoplamento do carregador e o acessório, e para que não fiquem esmagados ou desgastado contra as extremidades afiadas.



#### **Passo 2:**

- Rode o disco de aneção rápida hidráulicamente para obter uma posição de avanço oblíqua.
- Coloque o carregador no acessório. Se o seu carregador estiver equipado com um propulsor telescópico, pode utilizá-lo.
- Alinhe os pinos superiores no disco de acoplamento rápida do carregador para que fiquem debaixo dos suportes correspondentes do acessório.



#### **Passo 3:**

- Levante o propulsor ligeiramente - empurre a alavanca de controle de propulsor para trás para levantar o acessório um pouco do chão.
- Rode a alavanca de controle de propulsor para rodar a seção inferior do disco de acoplamento rápida do carregador no acessório.
- Bloqueie os pinos de bloqueio manualmente ou bloqueie o bloqueio hidráulico.
- **Verifique sempre o bloqueio de ambos os pinos de bloqueio.**

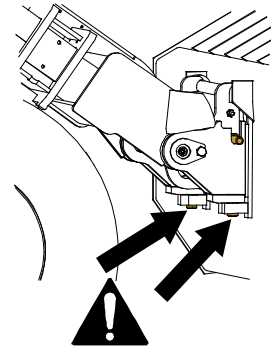
**AVISO**

**Risco de esmagamento - Evite dobrar o acessório.** A dobragem ou elevação excessiva de um acessório desbloqueado aumenta o risco de dobragem do acessório. Não utilize o bloqueio automático dos pinos de bloqueio quando o acessório estiver elevado mais do que um metro do chão. Se os pinos de bloqueio não voltarem à posição normal aquando da dobragem, não dobre ou levante o acessório mais. Rebaixe o acessório para o chão e segure o bloqueio manualmente.

**AVISO**

**Risco de queda de objetos - Evite a queda do acessório.**

Um acessório que não tenha sido totalmente bloqueado no carregador poderá cair no propulsor ou na direção do operador ou cair debaixo do carregador durante o movimento, causando a perda de controle do carregador. Nunca movimente ou levante um acessório que não tenha sido bloqueado. Antes de mover ou levantar o acessório, certifique-se de que os pinos de bloqueio estão na posição mais baixa e passam através dos apertos no acessório em ambos os lados.

**AVISO**

**Certifique-se de que o carregador é compatível com o acessório.** A estabilidade do carregador, a possível sobrecarga do acessório e a compatibilidade dos sistemas de controle do carregador deverão ser asseguradas para além da compatibilidade mecânica do acessório. Se utilizar o acessório com um carregador que não seja utilizado com o modelo de acessório que possui, os riscos incluem capotamento, danos no acessório devido a sobrecarga e riscos relacionados com o movimento descontrolado do acessório e das suas partes. Se o seu carregador não estiver listado na Tabela 1 na página 6, fale com o seu revendedor Avant antes de utilizar este acessório.

## 6. Operar o acessório

Verifique o acessório e o movimento operativo uma vez mais antes de começar a trabalhar e verifique que todos os obstáculos foram retirados da área operativa. Uma inspeção rápida do equipamento e da área operativa antes da utilização são partes do procedimento para verificar a segurança e o melhor desempenho do equipamento.



**AVISO**

**Evite atropelar pessoas - Verifique o ambiente circundante antes de dirigir.** Olhe sempre na direção de movimentação do carregador. Antes de andar para trás, certifique-se de que transeuntes, especialmente crianças, estão a uma distância segura para evitar acidentes.

### 6.1 Distância de segurança

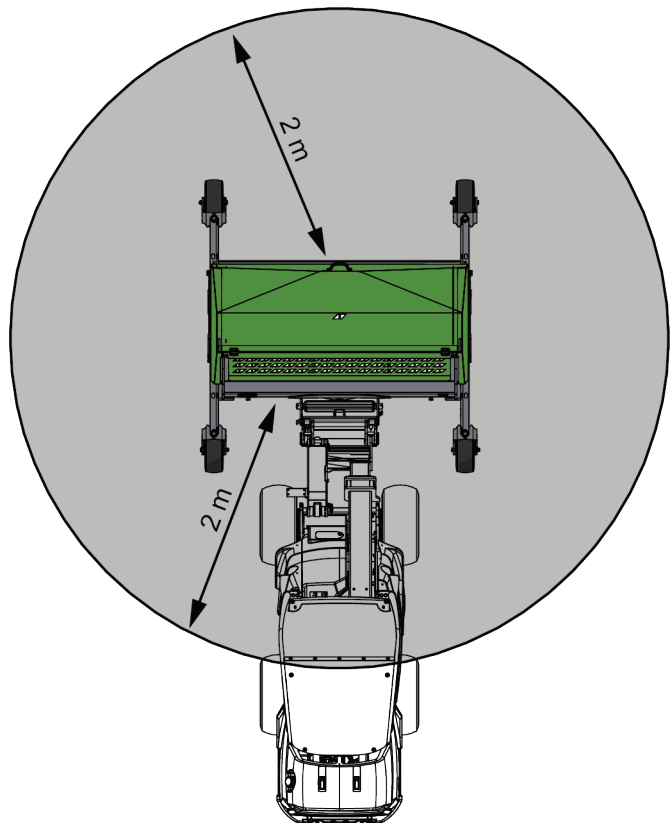


**AVISO**

**Perigo de objetos projetados - Manter os transeuntes afastados.** Note que o acessório consegue projetar pedras, gravilha ou outros objetos encontrados na área a alta velocidade. Mantenha sempre uma distância de segurança de pelo menos <DistânciaSegurança> metros relativamente a outras pessoas.



A distância de segurança mínima do acessório é de 2 metros da máquina. Não deixe que transeuntes se aproximem mais do que 2 metros do acessório. Pare o acessório se outros se aproximarem da distância segura.



## 6.2 Verificações antes da utilização

Verifique o aerador e a área operativa mais uma vez antes de começar o trabalho. Uma inspeção rápida do equipamento e da área operativa antes da utilização são partes do procedimento para verificar a segurança e o melhor desempenho do equipamento.

- Utilize apenas quando todos os pins estiverem bloqueados e seguros no lugar.
- Verifique o estado geral do acessório e do carregador.
- Verifique que não existem lâminas danificadas no eixo de aeração.
- Certifique-se de que os transeuntes estão a uma distância segura aquando da operação do equipamento. Não deixe ninguém entrar na área de perigo do propulsor ou manter-se diretamente à frente do carregador. Certifique-se ainda de que é seguro inverter a marcha com o carregador. Nunca assuma que os transeuntes irão ficar onde os viu pela última vez; especialmente as crianças que são atraídas por equipamento em movimento.
- Verifique o estado geral do acessório e do carregador e verifique quanto a possíveis fugas de óleo hidráulico. Faça verificações diárias no carregador, consulte o manual do operador do carregador. O acessório não deve ser utilizado se existir uma avaria no sistema hidráulico do carregador ou no acessório. Consulte o Capítulo 7 para instruções de manutenção.
- Opere o acessório e os controles do carregador apenas quando estiver sentado no assento do motorista. Certifique-se de que o carregador e o acessório são utilizados de forma segura e conforme indicado. Não deixe que crianças operem o equipamento.
- Lembre-se dos métodos de trabalho corretos e evitar sair do assento do motorista desnecessariamente.

### 6.2.1 Qualificação do operador

Qualquer pessoa que queira utilizar o acessório deve:

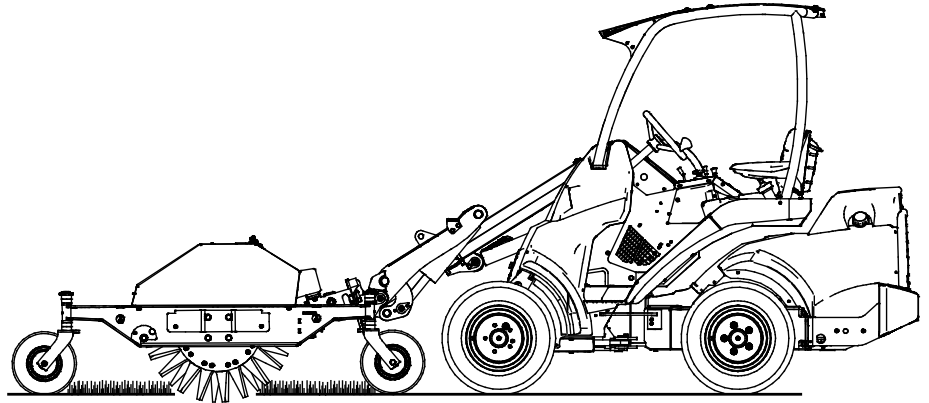
- Conhecer a utilização indicada do acessório.
- Saber como utilizar o carregador de forma segura em diferentes condições operativas.
- Leia e siga sempre as instruções relativamente à utilização do acessório neste manual de operador.
- Tenha este manual e o manual de operador do carregador sempre disponível.
- Certifique-se de que o carregador e o acessório são utilizados de forma segura e conforme indicado.
- Nunca deixe que crianças operem o equipamento.
- Nunca opere o carregador ou acessórios enquanto estiver sob a influência de álcool, drogas ou medicamentos que possam pôr em causa o seu julgamento ou causar sonolência ou se, de outra forma, não estiver fisicamente apto para operar o equipamento.
- Conclua qualquer treinamento obrigatório exigido por parte da empresa antes da utilização.



## 6.3 Utilização

### Utilizar o Aerador:

1. Levante os suportes de armazenamento do aerador e bloqueie-os na posição superior antes de utilizar.
2. Configure o acessório para a posição de trabalho na grama.
  - Configure a posição do propulsor do carregador e o ângulo de acoplamento rápido para que a ligação flutuante do acessório se possa mover conforme necessário. Ver página .
3. Quebre a superfície da grama permitindo que o Aerador se mova na grama sobre as suas rodas. Mova o carregador para a direção desejada: para a frente ou para trás.
  - Evite curvas repentinas enquanto opera o aerador. Apenas curvas suaves com grande raio são recomendadas aquando da utilização do aerador. Levante o acessório do chão antes de curvas repentinas.
  - Dirija sempre lentamente enquanto opera o Aerador. Ajuste a velocidade de acordo com as condições operativas e o terreno.
  - Se o seu carregador estiver equipado com um propulsor telescópico, pode utilizá-lo para uma melhor visualização da área de trabalho.



### NOTA

Evite curvas repentinas enquanto opera o aerador. Apenas curvas suaves com grande raio são recomendadas aquando da utilização do aerador. Levante o acessório do chão antes de curvas repentinas.

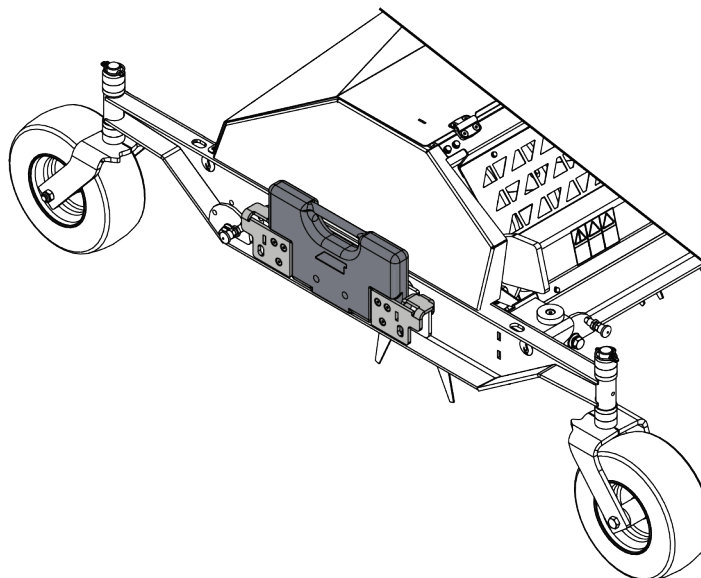
### 6.3.1 Pesos extra (opção)

Algumas operações poderão exigir mais peso no acessório para um melhor resultado. Normalmente, aquando da operação em solo rígido, e quando as lâminas não penetram no solo com a profundidade suficiente, a profundidade de trabalho das lâminas pode ser significativamente aumentada adicionando contrapesos Avant ao arejador.

Os contrapesos (A490639) são instalados no acessório conforme indicado na imagem anexa. Segure sempre os contrapesos ao arejador com parafusos.

Encaixe um máximo de três contrapesos de lado.

O mesmo modelo de contrapeso A49063 pode igualmente ser adicionado à traseira do carregador.



### 6.3.2 Configurar a ligação flutuante

O aerador está equipado com um sistema flutuante mecânico, que possibilita a utilização do aerador de forma eficiente em gramado.

O sistema flutuante refere-se a uma ligação que permite que o acessório siga os contornos do gramado sem mover o propulsor do carregador. A ligação também permite que o acessório dobre para os lados. O sistema flutuante no acessório elimina a necessidade de sistema flutuante do propulsor do carregador.

Aquando do início da utilização do aerador, é importante configurar o propulsor do carregador e o disco de acoplamento rápida para a posição e ângulo que permitam que a flutuação trabalhe. A posição da ligação flutuante é ajustada utilizando os controles do propulsor do carregador a partir do assento do motorista, após o aerador ser rebaixado até ao chão e estar pronto para utilização.

---

A operação de flutuação é afetada em grande medida pela sua configuração. Se a flutuação for configurada para um nível demasiado alto, o Aerador ficará facilmente pendurado no ar. Quando está muito baixo, o Aerador pode ser premido contra o chão muito rígido, e as rodas dianteiras do carregador são facilmente levantados do chão.

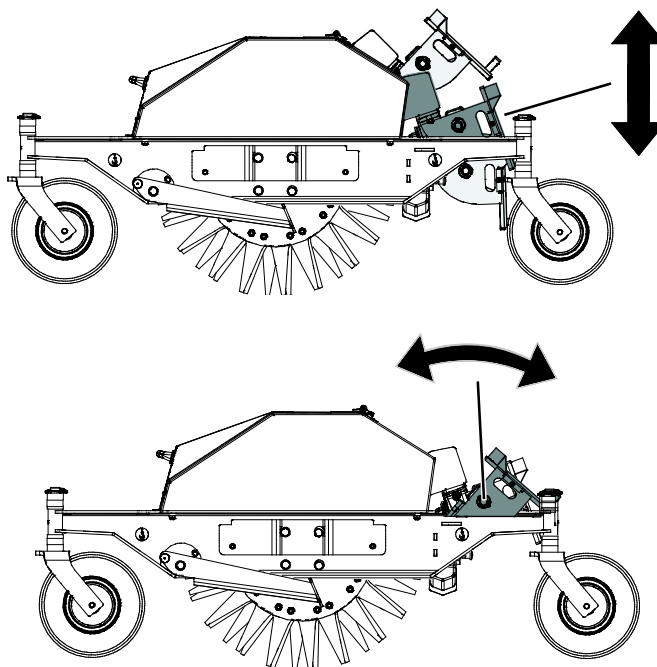
---

## Configurar a ligação flutuante para a posição inicial correta:

1. Rebaixe o acessório até ao chão.
2. Levante ou rebaixe o propulsor do carregador para que a ligação flutuante está no meio das posições extremas (*note que o propulsor do carregador não é indicado na imagem*).

A posição média na imagem adjacente indica a configuração de altura inicial correta aproximada.

3. Dobre a acoplagem rápida do carregador para a frente para configurar o ângulo disco de acoplagem rápida. A placa de acoplamento deverá ser configurada para se inclinar para a frente de modo a permitir a ligação ao movimento durante a utilização.



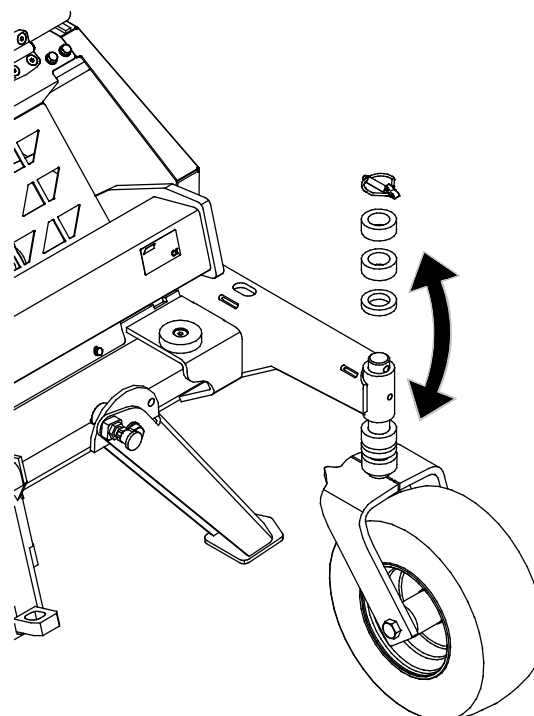
### NOTA

Aquando da configuração da ligação de flutuação para corrigir a posição operativa, evite premir o Arejador de relva contra o chão com o propulsor do carregador para evitar danificá-lo.

## 6.4 Ajustar a profundidade operativa

A profundidade operativa pode ser ajustada ajustando as rodas de apoio do aerador. As rodas são ajustadas utilizando as mangas de plástico nos eixos verticais das rodas. O acessório não necessita de ser desconectado do carregador aquando do ajuste de altura. Para ajustar a altura:

1. Levante o acessório ligeiramente do chão com o carregador e desligue o motor.  
É suficiente uma altura do chão de cerca de 20 cm.
2. Retire o contrapino do eixo vertical da roda de rolamento. Retire a roda do suporte.
3. Mova algumas mangas de plástico de cima do suporte para baixo do mesmo ou vice-versa, dependendo de se deseja levantar ou rebaixar o acessório.
4. Empurre o eixo de volta para dentro através do suporte e reinstale o contrapino.
5. Repita os passos 2-4 para cada roda. Certifique-se de que todas as rodas estão ajustadas à mesma altura.

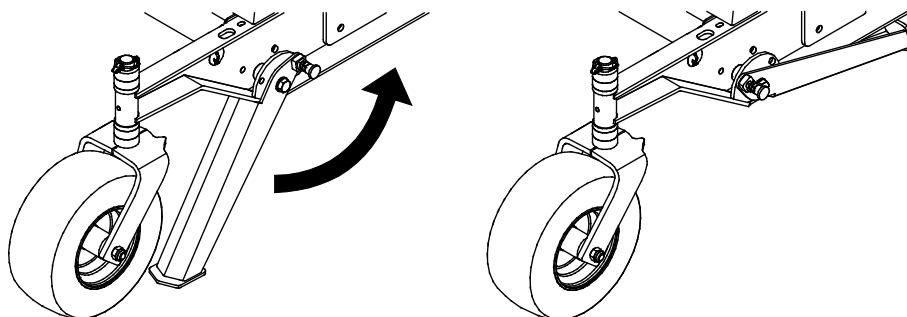


**NOTA**

Existem duas espessuras de mangas de plástico (10 & 20 mm) para um ajuste mais correto da altura operativa. Ajuste todas as rodas para a mesma altura.

## 6.5 Pernas de suporte

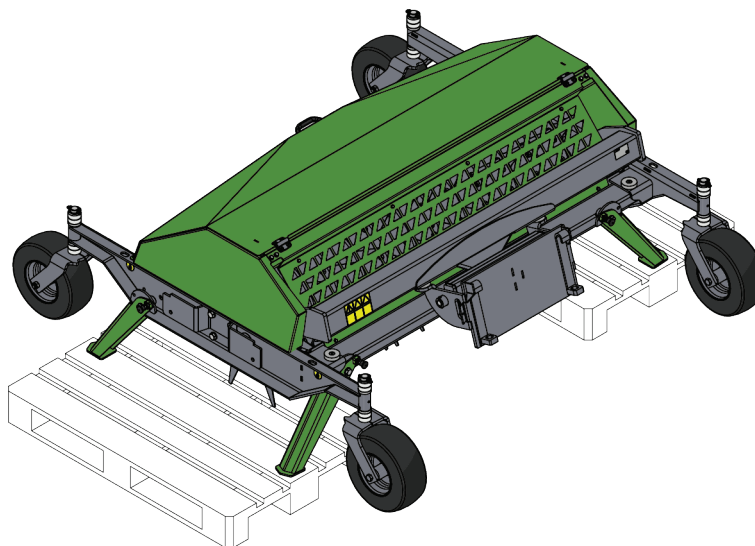
O aerador está equipado com quatro pernas de suporte. Rebaixe o acessório sobre as pernas durante a manutenção, e mantenha as pernas dobradas para cima enquanto opera o Aerador. As pernas são equilibradas através de molas.



## 6.6 Armazenar o acessório

Desengate e armazene o acessório ao nível do chão. A melhor forma de armazenar o acessório é um local em que fique protegido da luz direta do sol, da chuva e de temperaturas extremas.

- Evite deixar o acessório diretamente no chão. Coloque-o sobre blocos de madeira ou em cima de uma palete, por exemplo.
- Certifique-se de que o acessório fica seguro contra todos os movimentos durante o armazenamento.
- Nunca suba para cima do acessório.
- Nunca rode o eixo de arejamento com as mãos ou pés para evitar cortes acidentais. Bloqueie o eixo, se possível.
- Certifique-se de que o eixo de arejamento parou na totalidade antes de rebaixar as pernas de suporte.



Para longos períodos de armazenamento, retoque a tinta onde necessário para evitar danos de ferrugem.

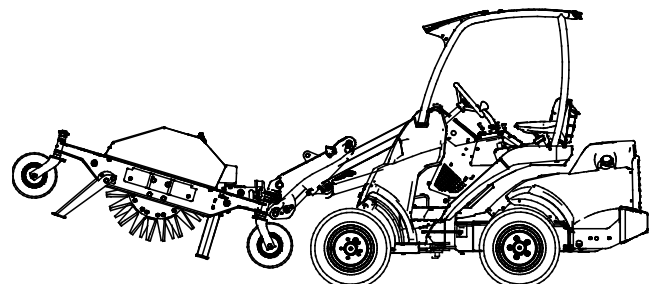
## 6.7 Trabalho em terreno irregular

É necessário um cuidado extra aquando da utilização de equipamento em terrenos inclinados e inclinações. Dirija especialmente devagar em superfícies inclinadas, irregulares e escorregadias e evite alterações repentinas na velocidade ou na direção. Opere os controlos do carregador com movimentos suaves e cuidadosos. Tenha em conta valas, buracos no chão e outros obstáculos, uma vez que bater num obstáculo poderá fazer com que o carregador dobre.

A capacidade máxima de elevação não pode ser atingida em terrenos inclinados. Em terreno com inclinação horizontal, a carga deverá ser elevada para cima. A articulação da estrutura do carregador deverá ser mantida direita aquando da elevação de cargas pesadas; rodar a carga durante a operação de elevação irá afetar a estabilidade do carregador e poderá levar a um excesso de rodagem da máquina.

## 6.8 Posição de transporte

Mantenha o carregador estável. Transporte sempre o acessório o mais próximo possível do chão. Mantenha o propulsor telescópico retraído durante o movimento.



**AVISO**

**Risco de capotamento - Mantenha o carregador estável.** Transporte sempre o acessório o mais próximo possível do chão. Mantenha o propulsor telescópico retraído durante o movimento.

## 7. Manutenção e Serviço

O acessório foi criado para exigir o mínimo de manutenção possível. A manutenção contínua inclui a lubrificação e a limpeza regular e monitoração do estado do acessório. Uma vez que o perigo de esmagamento é causado pelo rebaixar das partes da máquina, todo o trabalho de manutenção deverá ser realizado quando as partes de movimento estiverem rebaixadas na totalidade e o acessório estiver rebaixado contra o chão. Antes de qualquer trabalho de manutenção ou serviço siga o procedimento de paragem segura.



**PERIGO**

**Risco de esmagamento - Nunca se coloque debaixo do acessório levantado.**

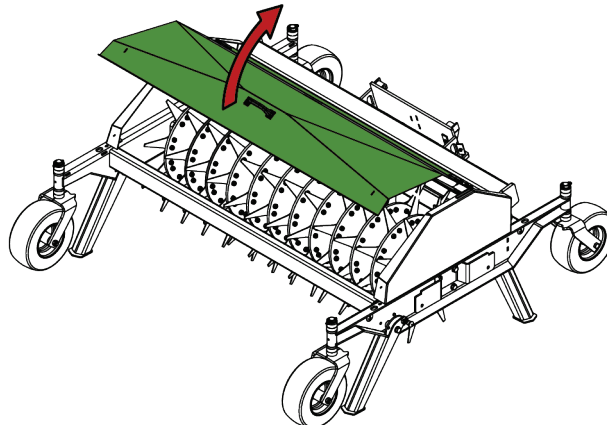
Certifique-se de que o acessório está bem apoiado durante qualquer trabalho de manutenção. Nunca se coloque debaixo de um acessório levantado. O propulsor do carregador poderá baixar repentinamente durante a manutenção causando lesões graves, desde esmagamento ou impacto, mesmo quando o motor do carregador não está a funcionar. Toda a manutenção e serviço devem ser realizados quando o acessório tiver sido rebaixado para uma posição segura.

### 7.1 Limpeza do acessório

Limpe o acessório com regularidade para evitar a acumulação de sujidade que é mais difícil de remover. Uma lavadora de alta pressão e um detergente suave pode ser utilizado para limpar. Não utilize solventes fortes ou borrife diretamente sobre componentes hidráulicos ou sobre as etiquetas no acessório.

#### 7.1.1 Acessar as lâminas

Para acessar as lâminas, levante a tampa para cima do manípulo. A tampa será segura com molas de gás. Mantenha sempre a tampa fechada e feche-a após verificar ou fazer a manutenção das lâminas.



**CUIDADO**

**Perigo de esmagamento - Tenha cuidado com as mãos.** Feche sempre a tampa da pega. Mantenha as mãos afastadas da tampa e outras partes do acessório aquando do fecho da tampa.

### 7.2 Inspeção de estruturas de metal

As estruturas de metal do acessório devem ser inspecionadas com regularidade. Verifique, visualmente, quanto a danos e inspecione os suportes de acoplamento rápida e a área que os circunda com cuidado. O acessório não deve ser utilizado se estiver deformado, rachado, danificado ou estragado sob forma alguma.

As reparações de soldagem só podem ser realizadas por soldadores profissionais. Aquando da soldagem, devem ser utilizados apenas métodos e aditivos adequados para utilização em aço no acessório. Para mais informações sobre reparações, contacte o seu ponto de serviço mais próximo.

### 7.2.1 Manutenção de lâmina

O estado das lâminas e das unidades de disco deverão ser verificadas pelo menos após algumas utilizações. Substituir itens partidos.

**NOTA**

Utilize sempre luvas de proteção de qualidade para manusear as lâminas.

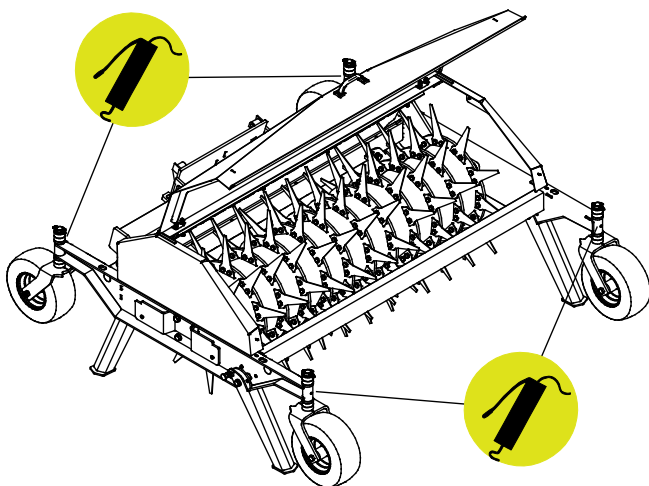
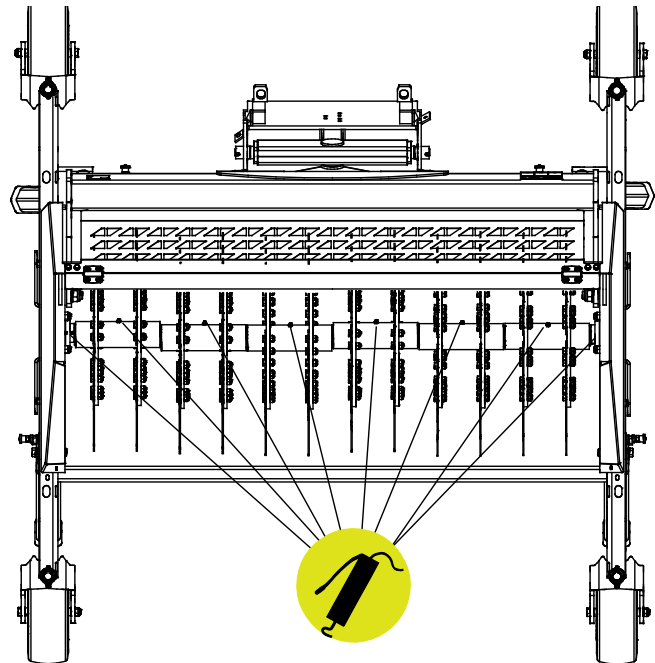
### 7.3 Lubrificação

Existe um total de 12 pontos de lubrificação no arejador de relva:

- Quatro nos suportes da roda vertical
- Dois nas extremidades do eixo de arejamento
- Seis no eixo

Uma pequena quantidade de lubrificante deverá ser adicionada com regularidade nos pontos de lubrificação. O intervalo de lubrificação correto depende muito das condições operativas, mas lubrificante deve ser adicionado pelo menos a cada 10 horas de utilização.

Limpe a extremidade do bocal antes de lubrificar e adicione apenas uma pequena quantidade de lubrificante de cada vez. Todos os bocais de lubrificação são bocais R1/8" padrão. Substitua-os se danificados.



### 7.4 Eliminação de fim de vida útil

Quando o acessório estiver no fim da sua vida útil, recicle e elimine o acessório adequadamente. Desmonte o acessório e separe os diferentes materiais como, por exemplo, plástico, aço e borracha, por exemplo. Manuseie-os seguindo os regulamentos locais atuais. Nunca deixe qualquer material no ambiente.

Recicle cada material entregando-o em um local de recolha adequado. Deixe que uma empresa de gerenciamento de resíduos faça a reciclagem, se possível.

## 8. Termos de garantia

---

A Avant Tecno Oy proporciona uma garantia de um ano (12 meses), a partir da data da compra, para o acessório que fabrica.

### **A garantia cobre custos de reparação conforme de indica:**

- Os custos de trabalho são cobertos, se a reparação não for realizada em fábrica.
- A fábrica substitui quaisquer componentes ou consumíveis com defeito.

A fábrica poderá reembolsar o preço dos componentes adquiridos pelo cliente em casos especiais que tenham sido acordados previamente.

### **A garantia não cobre:**

- O trabalho de manutenção normal ou peças e consumíveis necessários para tal.
- Os danos causados por condições operativas ou formas de utilização anormais, negligência, alterações estruturais realizadas sem a autorização da Avant Tecno Oy, utilização de peças não originais ou falta de manutenção.
- Consequências de um defeito, como por exemplo, interrupção de trabalho ou outros danos adicionais possíveis.
- Deslocação e/ou custos de transporte causados devido à reparação.







**AVANT<sup>®</sup>**